

C77K-CS

Okna in balkonska vrata



Sistem za izdelavo oken in balkonskih vrat s skritim krilom z visoko termično izolativnostjo. Primeren za novogradnje in adaptacije.

Moderno oblikovanje s posebno pozornostjo do podrobnosti in visoka zmogljivost zadovoljita vsako zahtevo in pričakovanje še tako zahtega uporabnika.

ALUMIT d.o.o.
Obrtna cona Logatec 10
1370 Logatec

TEHNIČNE LASTNOSTI

- › Skriti okvirji
- › Minimalen frontalni profil
- › Protivlomni sistem
- › Tesnenje s centralnim tesnilom
- › Nosilnost do 150kg
- › Skrito okovje

OPCIJE

- › Notranje odpiranje
- › Kombinirano odpiranje
- › Odpiranje na "kip"
- › Nadsvetloba in podsvetloba
- › Na voljo tudi dvokrilna rešitev
- › Na voljo rešitev z nizkim pragom

SPECIFIKACIJE

Zmogljivosti	C77K-CS
Toplotna prevodnost Uw (dvojna zasteklitev)	1.20 W/m ² K (Ug = 1.0 W/m ² K)
Toplotna prevodnost Uw (trojna zasteklitev)	0.74 W/m ² K (Ug = 0.5 W/m ² K)
Prepustnost zraka	Razred 4
Vodotesnost	E1350
Odpornost proti vetru	Razred C5
Zvočna izolativnost	49dB
Protivlomni razred	RC2

Dimenzije

Širina fiksnega okvira	77mm
Širina krila	87mm

Maksimalne dimenzije in nosilnosti

Maksimalna višina	2500mm
Maksimalna širina	1500mm
Maksimalna teža	100kg-110kg 130kg-150kg

Stekla

Pozicija steklitvene letvice	Notranja
Debelina stekel	32mm-50mm

Barve

Enobarvno (barvano/eloksirano)	✓
Dvobarvno (barvano/eloksirano)	✓

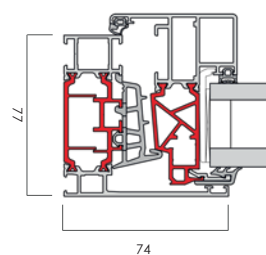
KONFIGURACIJE



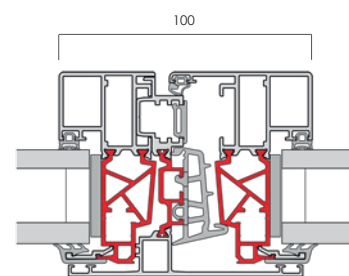
PREREZI IN TERMIČNI ČLEN

Več detajlov je na voljo na zahtevo.

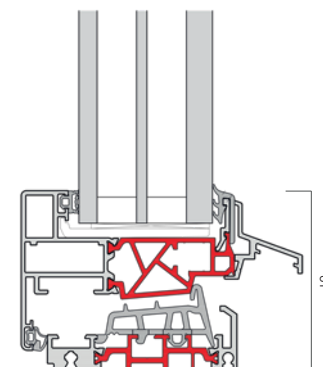
› C77K-CS VZDOŽNI PREREZ



› C77K-CS CENTRALNI PREREZ



› C77K-CS NIZEK PRAG



› C77K-CS TERMIKA

