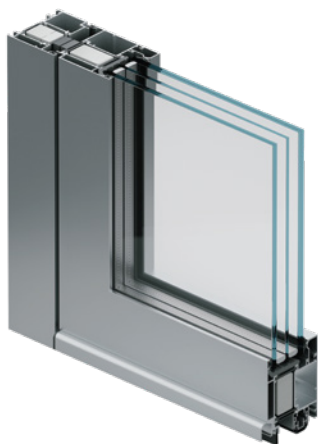


# D77

## Vrata



Aluk D77 je sistem profilov in okovja namenjen izdelavi visoko-kvalitetnih termičnih vhodnih vrat s še izboljšanimi termičnimi lastnostmi.

Ponuja možnost izdelave enokrilnih ali dvokrilnih vrat z notranjim ali zunanjim odpiranjem. Omogoča integracijo avtomatskega ali pa uporabo znižanega praga.

Oblika notranjega in zunanjega dela profila je enotna, kar omogoča moderen in minimalističen izgled vhodnih vrat.

**ALUMIT** d.o.o.  
Obrtna cona Logatec 10  
1370 Logatec

## TEHNIČNE LASTNOSTI

- › Komplanarni profili
- › Preprečuje bimetal efekt
- › Protivlomni sistem
- › Postavitev na evakuacijske poti
- › Zunanja ali notranja montaža tečajev
- › Nosilnost tečajev 180 kg

## OPCIJE

- › Notranje in zunanje odpiranje
- › Avtomatski in znižani pragovi
- › Nadsvetloba
- › Vitrine
- › Možnost prekritega panela

## SPECIFIKACIJE

Zmogljivosti	D77
Ud (dvojna zasteklitev) ( $U_g=1.0 \text{ W/m}^2\text{K}$ )	1.21 $\text{W/m}^2\text{K}$
Ud (trojna zasteklitev) ( $U_g=0.5 \text{ W/m}^2\text{K}$ )	0.85 $\text{W/m}^2\text{K}$
Prepustnost zraka	Razred 3
Vodotesnost	Razred 2B
Odpornost proti vetru	Razred C5
Zvočna izolativnost	do 44dB
Protivlomni razred	do RC2

## Maksimalne dimenzije in nosilnosti

Globina okvirja	77mm
Globina krila	77mm
Maksimalna višina	3000mm
Maksimalna širina	1500mm
Maksimalna obtežba	180kg

## Stekla

Debelina stekel	24mm-62mm
-----------------	-----------

## Barve

Enobarvno (barvano/eloksirano)	✓
Dvobarvno (barvano/eloksirano)	✓

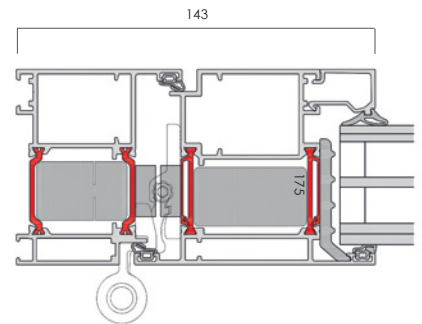
## KONFIGURACIJE



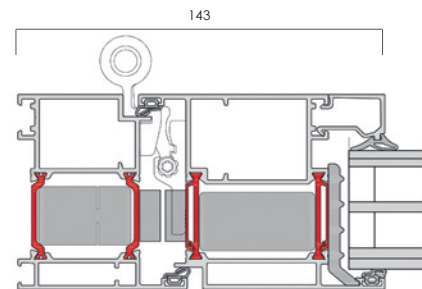
## PREREZI IN TERMIČNI ČLEN

Več detajlov je na voljo na zahtevo.

› D77 PREREZ Z ODPIRANJEM V ZUNANOST



› D67 PREREZ Z ODPIRANJEM V NOTRANOST



› D77 TERMIKA

